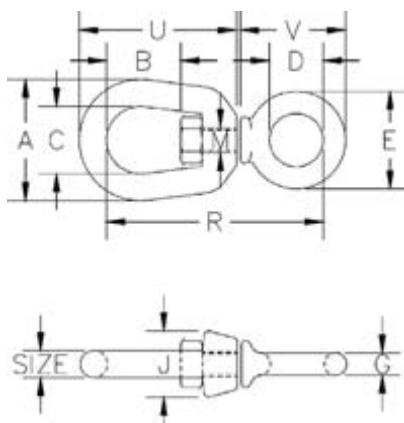


## ELEMENTE ROTATIVE SERIE G 401 CHAIN SWIVELS CROSBY®



Cod G 401	Dimensiun e Lant (mm)	WLL (tone)	Dimensiuni (mm)											Greutate proprie (kg)
			A mm	B mm	C mm	D mm	E mm	G mm	J mm	M mm	R mm	U mm	V mm	
1016233	6 mm	0,39	31,8	17,5	19,1	15,7	28,4	6,35	17,5	7,85	57	42,9	31,8	0,06
1016251	8 mm	0,57	41,4	20,6	25,4	19,1	35,1	7,85	20,6	9,65	69	52,5	37,3	0,11
1016279	10 mm	1,02	51	23,9	31,8	25,4	44,5	9,65	25,4	12,7	87,5	63,5	47,8	0,24
1016297	13 mm	1,63	63,5	33,3	38,1	31,8	57	12,7	33,3	16	108	81	62	0,51
1016313	16 mm	2,36	76,2	39,6	44,5	38,1	70	15,8	28,1	19,1	130	98,5	74,5	0,95
1016331	19 mm	3,27	89	44,5	51	44,5	82,5	19,1	47,8	22,4	147	125	88	1,40

Produsele Crosby îndeplinesc si chiar depășesc toate cerințele ASME B30.26 inclusiv identificarea, ductilitate, durata la oboseala, proprietatile la soc, cerințele de temperatură. Foarte important, produse Crosby indeplinesc toate cerințele de performanță critice, inclusiv durata de oboseală, proprietățile de impact și trasabilitatea materialului, care nu sunt abordate de către ASME B30.26.

G 401 indeplineste cerintele de performanta din Specificatiile Federale RR-C-271D, de tip VII, clasa 1, exceptie pentru acele dispozitii necesare cumparatorului.

Calit si temperat. Galvanizat la cald.

Produsele se factureaza la cursul BNR din ziua emiterii facturii fiscale.



Pentru orice alte informatii si detalii va rugam contactati Echipa de Vanzari Total Race !!!